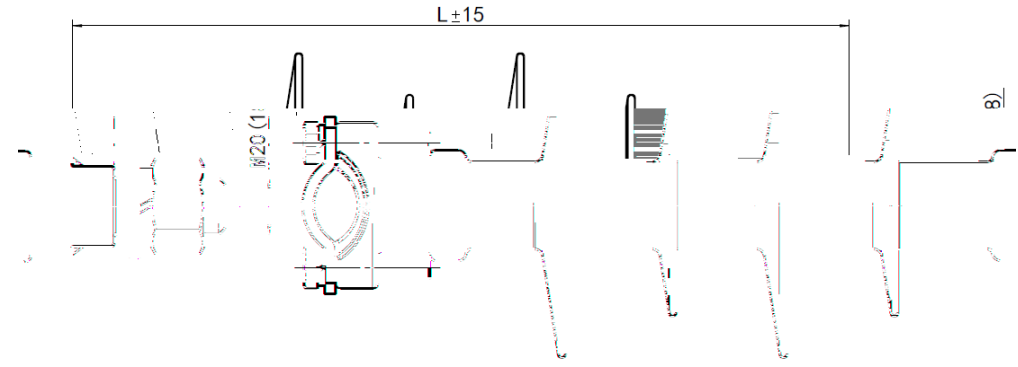


q?·úr ¶eø!

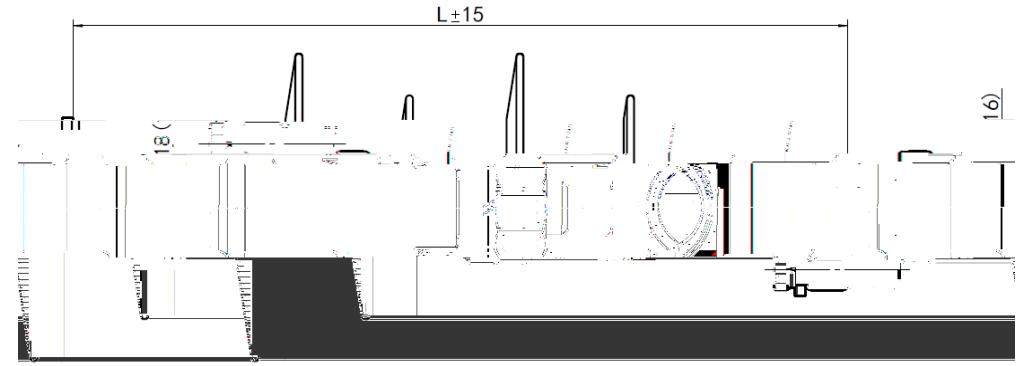
k?± ° _ò >~

55N†Á-	315 = 0&kÁ N9	NÓĐe (CU9- N1	5 ° Q Ü / PP	(b+k D/ñ PP	\$μ NÇ 6F +kÁ N9	"M-k è 1 6F +kÁ N9	4-
)34							.
)34 7							.
)34							.
)34 7							.
)34							.
)34 7							.
)34							.
)34							.
)34							.
)34							.
)34							.

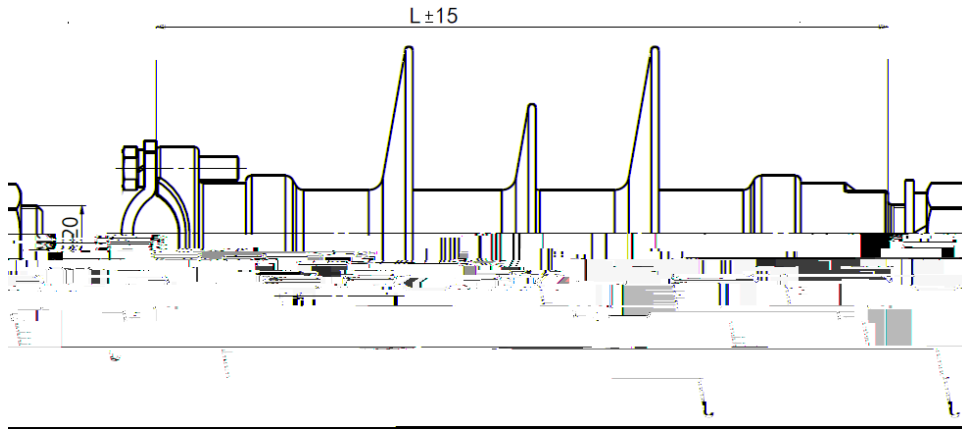
55H €,'1>ð F'j (?ñ ; .



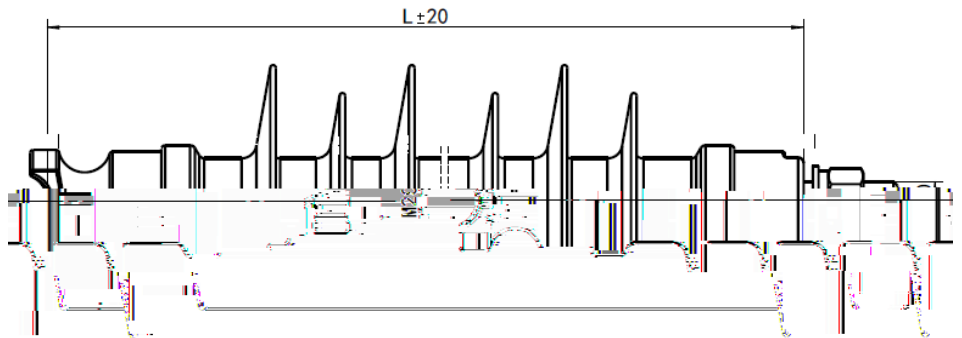
4



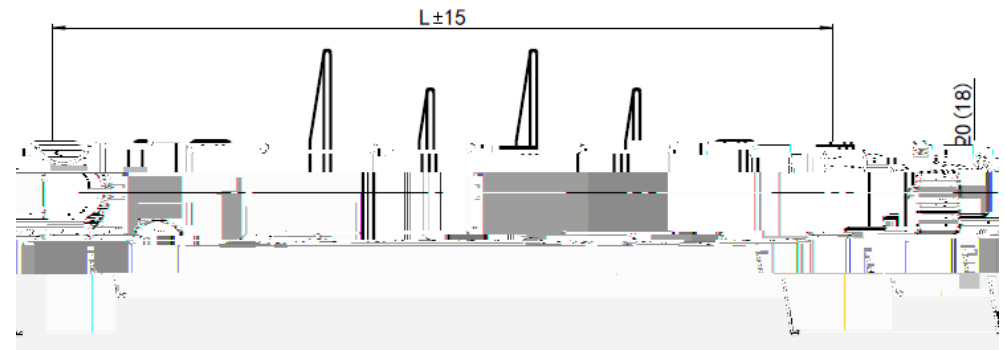
4



4



4



4

¿>û D# E ÁN⁻

1>õ & È5 5H €,' 01 H § Ä=ê v Å > v „œ * Ê x ½ ° ,4i FD#4i *

Ê X 01 H §4i i F4i - Ä

= 8J, ?5 5H € 08\ j0û ? 1>õ Ä

x ñ * ² } " 9 7 ö ? ± " r F > | ¶ F @ ð # { È j L b ! " F E Ä E ÷ 0 ; j 5 5 H €

` â + ú . à î È 1 > õ } F Ä F @ ð È . ž A Ô • • & È é 1 > õ - + X Ä

N ‡ ú N ? X > õ " & > Û B T F Ä > ò , ' È ô A œ (F > | F 4 * 6 È U

/ ± 1 > õ - + X È N ‡ ' , ' È s B T ç È @ , C ~ ò T £ • ø } • \$ 0 µ € # á , € À , ...) 5 Y ‡ + X Ä

Ä g ? ú (F í + X j 5 5 H È N È 7 J D P Ç E 1 • @ 0

Ä j 5 5 H ú 7 € < ° W " D •

